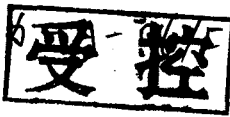


3501-



# 中华人民共和国国家计量技术规范

JJF 1402—2013

---

## 生物显微镜校准规范

Calibration Specification for Biological Microscopes

2013-04-27 发布

2013-07-27 实施

---



国家质量监督检验检疫总局 发布

# 生物显微镜校准规范

Calibration Specification for

Biological Microscopes

JJF 1402—2013

归口单位：全国几何量工程参量计量技术委员会

主要起草单位：工业和信息化部电子五所赛宝计量检测中心

贵州省计量测试院

江苏省计量科学研究院

河南省医疗器械检验所

参加起草单位：安阳市质量技术监督检验测试中心

**本规范主要起草人：**

常 青（工业和信息化部电子五所赛宝计量检测中心）

吕小洁（贵州省计量测试院）

王晓飞（江苏省计量科学研究所）

梁灏方（河南省医疗器械检验所）

**参加起草人：**

李拥军（安阳市质量技术监督检验测试中心）

王冬梅（河南省医疗器械检验所）

# 目 录

引言 .....	(II)
1 范围 .....	(1)
2 引用文件 .....	(1)
3 概述 .....	(1)
4 计量特性 .....	(2)
4.1 显微镜物镜放大倍数误差 .....	(2)
4.2 双目显微镜左右两系统放大倍数差 .....	(2)
4.3 双目显微镜左右视场中心偏差 .....	(2)
4.4 示值误差 .....	(2)
5 校准条件 .....	(2)
5.1 环境条件 .....	(2)
5.2 校准用标准器及相应设备 .....	(2)
6 校准项目和校准方法 .....	(2)
6.1 校准项目 .....	(2)
6.2 校准方法 .....	(3)
7 校准结果表达 .....	(4)
8 复校时间间隔 .....	(5)
附录 A 示值误差测量结果不确定度评定 .....	(6)
附录 B 显微镜物镜放大倍数误差测量结果不确定度评定 .....	(8)
附录 C 校准证书内容及内页格式 .....	(10)

## 引 言

JJF 1402—2013《生物显微镜校准规范》(以下简称“本规范”)是针对生物显微镜校准制定的计量技术规范。本规范的编写以 JJF 1071—2010《国家计量校准规范编写规则》、JJF 1001—2011《通用计量术语及定义》和 JJF 1059.1—2012《测量不确定度评定与表示》为基础和依据。本规范主要参考标准是 GB/T 2985—2008《生物显微镜》。

本规范为首次发布。



## 生物显微镜校准规范

### 1 范围

本规范适用于生物显微镜的校准。

### 2 引用文件

本规范引用下列文件：

GB/T 2985—2008 生物显微镜

凡是注日期的引用文件，仅注日期的版本适用于本规范；凡是不注日期的引用文件，其最新版本（包括所有的修改单）适用于本规范。

### 3 概述

生物显微镜（以下简称“显微镜”）是一种观察和测量生物切片、生物细胞、细菌的结构尺寸，以及用于活体组织培养、流质沉淀量、粉末及细小颗粒的粒度等参数的测量仪器。其主要由目镜、物镜、载物台和反光镜（或者内置光源和聚光镜）等组成，有的显微镜具有照明部分（聚光镜），替代了反光镜的作用。

使用时，将被测物体放在显微镜载物台上，通过调焦手轮调整载物台的位置，使物体在显微镜目镜分划板上成清晰的像，以便于观察和测量。

显微镜按结构分为单目显微镜和双目显微镜，按用途分为普及显微镜、实验室和研究用显微镜。具体结构见图 1、图 2。

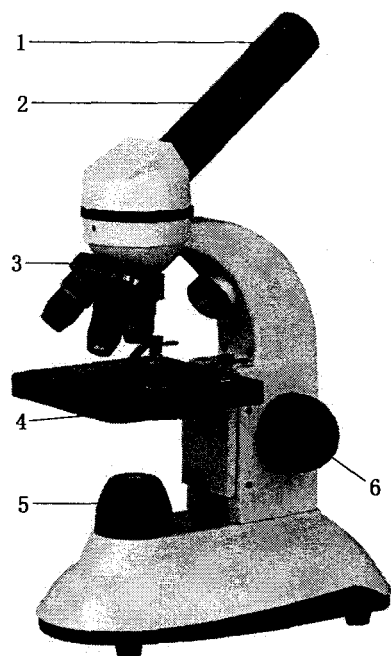


图 1 单目显微镜结构图

1—目镜；2—目镜筒；3—物镜转盘和物镜；4—载物台；  
5—照明光源或反光镜；6—调焦手轮

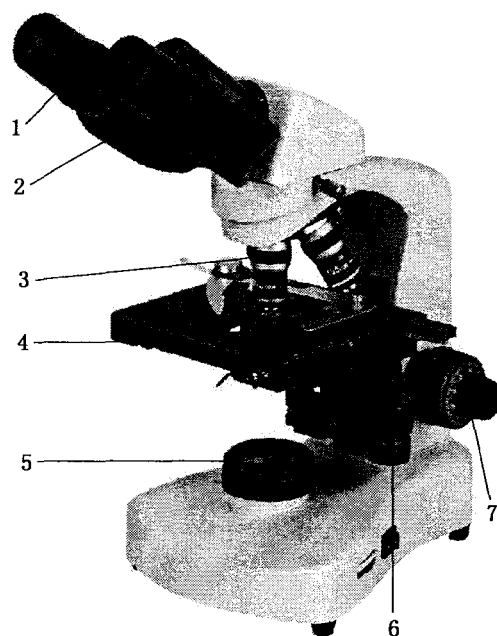


图 2 双目显微镜结构图

1—目镜；2—目镜筒；3—物镜转盘和物镜；4—载物台；  
5—照明光源或反光镜；6—载物台移动钮；7—调焦手轮

## 4 计量特性

### 4.1 显微镜物镜放大倍数误差

显微镜物镜放大倍数误差的最大允许误差一般不超过 $\pm 5\%$ 。

### 4.2 双目显微镜左右两系统放大倍数差

双目显微镜左右两系统放大倍数差一般不超过 $2\%$ 。

### 4.3 双目显微镜左右视场中心偏差

双目显微镜左右视场中心偏差一般不超过表1的规定。

表1 双目显微镜左右视场中心偏差

mm

方位	上下方向	左右方向外侧	左右方向内侧
视场中心偏差	0.2	0.2	0.4

### 4.4 示值误差

显微镜的示值最大允许误差

注：校准工作不判断合格与否，只按特性要求。

## 5 校准条件

### 5.1 环境条件

环境温度： $(20 \pm 10)^\circ\text{C}$  相对湿度： $45\% \sim 85\%$ 。

### 5.2 校准用标准器及相应设备

校准用标准器见表2。

项目及校准

序号	校准项目	标准器及计量特性
1	显微镜物镜放大倍数误差	10×十字分划目镜：分度值 $0.1\text{ mm}$ ，任意两分划线间的最大允许误差一般不超过 $\pm 5\ \mu\text{m}$ ，十字分划中心与目镜外圆机械轴同轴度为 $50\ \mu\text{m}$ ，十字分划刻线面与目镜定位面之间距离为 $(19 \pm 0.1)\text{ mm}$ ； 标准玻璃线纹尺：分度值 $0.1\text{ mm}$ 和 $0.01\text{ mm}$ ，MPE： $\pm 2\ \mu\text{m}$ ； 倍率计：分度值 $0.1\text{ mm}$ ，MPE： $\pm 10\ \mu\text{m}$
2	双目显微镜左右两系统放大倍数差	倍率计：分度值 $0.1\text{ mm}$ ，MPE： $\pm 10\ \mu\text{m}$ ； 标准玻璃线纹尺：分度值 $0.1\text{ mm}$ 和 $0.01\text{ mm}$ ，MPE： $\pm 2\ \mu\text{m}$
3	双目显微镜左右视场中心偏差	10×十字分划目镜，十字线分划板
4	示值误差	标准玻璃线纹尺：分度值 $0.1\text{ mm}$ 和 $0.01\text{ mm}$ ，MPE： $\pm 2\ \mu\text{m}$

## 6 校准项目和校准方法

### 6.1 校准项目

校准项目见表 2。

校准前, 对仪器的外观、各部分相互作用及光学系统进行检查, 各移动、转动部位应灵活, 无过松过紧及滞涩急跳现象, 视场内应照明均匀、成像清晰, 无影响测量的霉斑、阴影、色差、场曲等因素。

带有摄影、摄像功能的显微镜, 其显示屏视场内应洁净、亮度均匀, 无影响观察的阴影、斑点、反射光斑等因素; 用目镜观察与用显示屏观察的图像应同步、方位基本一致。

## 6.2 校准方法

### 6.2.1 显微镜物镜放大倍数误差

6.2.1.1 对于目镜可拆卸的显微镜物镜放大倍数, 使用  $10\times$  十字分划目镜和标准玻璃线纹尺进行测量。首先将显微镜目镜视度调节至 0 位置, 标准玻璃线纹尺置于被测显微镜的载物台上, 调节物镜的像面距离, 使标准玻璃线纹尺在目镜分划尺上成清晰像, 取下显微镜的目镜, 装上  $10\times$  十字分划目镜, 在该目镜分划尺上读得标准玻璃线纹尺所用间距像的示值, 依据公式 (1) 计算物镜放大倍数。

$$\beta_{\text{物}} = \frac{Y'}{Y} \quad (1)$$

式中:

$Y$ ——标准玻璃线纹尺所用间距, mm;

$Y'$ ——目镜分划尺上读得标准玻璃线纹尺所用间距像的实际值, mm。

物镜放大倍数误差以实测放大倍数与名义放大倍数之差的相对误差确定, 具体计算见公式 (2)。

$$\Delta\beta = \frac{\beta_{\text{物}} - \beta_{\text{标准}}}{\beta_{\text{标准}}} \times 100\% = \frac{\Delta L}{L_0} \times 100\% = \frac{L_i - L_0}{L_0} \times 100\% \quad (2)$$

式中:

$\Delta\beta$ ——物镜放大倍数误差;

$\beta_{\text{物}}$ ——物镜放大倍数实测值;

$\beta_{\text{标准}}$ ——物镜放大倍数标准值;

$\Delta L$ ——目镜分划尺刻线与标准玻璃线纹尺像的相应刻线不重合的偏差值, mm;

$L_i$ ——标准玻璃线纹尺所用间距的像在目镜分划尺的实际长度, mm;

$L_0$ ——标准玻璃线纹尺所用间距的像在目镜分划尺的标称长度, mm。

6.2.1.2 对于目镜不可拆卸的显微镜的物镜放大倍数, 使用倍率计和标准玻璃线纹尺进行测量。将倍率计置于目镜上, 显微镜目镜视度调节至 0 位置, 调节物镜的像面距离, 使标准玻璃线纹尺在倍率计分划尺上成清晰像, 读得分划尺刻线与标准玻璃线纹尺像的相应刻线的示值, 参考公式 (1) 计算总放大倍数, 然后按照公式 (3) 计算物镜放大倍数。再按照公式 (2) 计算物镜放大倍数误差。

$$\beta_{\text{物}} = \frac{\beta_{\text{总}}}{\beta_{\text{目}}} \quad (3)$$

式中:

$\beta_{\text{总}}$ ——显微镜总放大倍数实测值;



$\beta_{目}$ ——目镜放大倍数实测值。

6.2.1.3 也可用显微镜自带刻度分划尺的目镜直接在仪器上测量物镜放大倍数误差。

显微镜物镜放大倍数误差以显微镜各倍数物镜放大倍数误差作为校准结果。

#### 6.2.2 双目显微镜左右两系统放大倍数差

在不拆卸显微镜目镜的情况下，按照 6.2.1.2 的步骤，对左右两个观察系统的放大倍数分别进行测量，依据公式 (1) 计算得到两观察系统放大倍数，其差值的绝对值即为校准结果。

#### 6.2.3 双目显微镜左右视场中心偏差

将十字分划板置于被测生物显微镜的载物台上，左筒内装十字分划目镜，并对十字分划板调焦，使十字分划板像中心的十字与十字分划目镜筒内的十字中心重合，然后将十字分划目镜从左筒放入右筒，在右筒观察十字分划板的十字线像中心在目镜分划板上的位置（见图 3），读出其与分划板中心（上，下，左右外侧，左右内侧）偏离值即为校准结果。

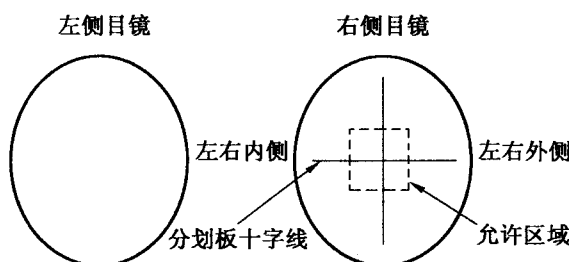


图 3 视场中心偏差区域

#### 6.2.4 示值误差

根据物镜的不同放大倍数，在工作台上放置分度值为 0.1 mm 或 0.01 mm 的标准玻璃线纹尺，调焦至目镜视场清晰，移动工作台，调整标准玻璃线纹尺的刻线方向与目镜标尺刻线平行，将目镜中标尺的左端零刻线对准标准玻璃线纹尺零刻线，观察目镜中标尺上被测点的刻线与标准玻璃线纹尺的对应刻线的一致性，在目镜标尺上估读出误差值  $\Delta L$ ，按照公式 (4) 计算显微镜的示值误差。

$$\Delta L = L_i - L_s \quad (4)$$

式中：

$\Delta L$ ——测量点的示值误差，mm；

$L_i$ ——测量点的标称长度，mm；

$L_s$ ——对应测量点的标准线纹尺长度，mm。

显微镜的示值误差测量需在目镜标尺全长范围内均匀分布的 5 点进行，取最大误差值作为校准结果。

注：对于目镜带有刻度标尺的生物显微镜，在物镜放大倍数误差和示值误差校准中，可任选一项校准。

## 7 校准结果表达

经校准的生物显微镜出具校准证书。校准证书内容见附录 C。

## 8 复校时间间隔

由于复校时间间隔的长短是由仪器的使用情况、使用者、仪器本身质量等诸因素所决定的，因此送校单位可根据实际使用情况自主决定复校时间间隔，建议为1年。

## 附录 A

## 示值误差测量结果不确定度评定

## A.1 测量方法

根据物镜的不同放大倍数，在载物台上放置分度值为 0.1 mm 或 0.01 mm 的标准玻璃线纹尺，调焦至目镜视场清晰，移动工作台，使目镜中标尺的左端零刻线对准标准玻璃线纹尺零刻线，观察目镜中标尺上被测点的刻线与标准玻璃线纹尺的对应刻线的一致性，在目镜标尺上估读出误差值  $\Delta L$  即为显微镜的示值误差。

## A.2 测量模型

$$\Delta L = L_i - L_s \quad (\text{A.1})$$

式中：

$\Delta L$ ——测量点的示值误差，mm；

$L_i$ ——测量点的标称长度，mm；

$L_s$ ——对应测量点的标准线纹尺长度，mm。

## A.3 方差和灵敏系数

考虑各分量彼此独立得：

$$u_c^2 = u^2(\Delta L) = c_1^2 \cdot u^2(L_i) + c_2^2 \cdot u^2(L_s) \quad (\text{A.2})$$

$$\text{式 (A.2) 中: } c_1 = \frac{\partial \Delta L}{\partial L_i} = 1; \quad c_2 = \frac{\partial \Delta L}{\partial L_s} = -1.$$

## A.4 计算分量的标准不确定度

A.4.1 目镜标尺刻线测量时的标准不确定度分量  $u(L_i)$ 

该项不确定度分量包含测量时对零瞄准的影响及相应被测刻线测量时的估读误差两项。

对零瞄准时采用单线瞄准，其瞄准精度  $\alpha = 60''$ ，其影响最大的是使用  $5\times$  物镜时，对于  $10\times$  的目镜，其整体放大倍率为  $K=50$ ，其瞄准误差为

$$\delta = \frac{250\alpha}{\rho K} = \frac{250 \times 60}{2 \times 10^5 \times 50} \mu\text{m} = 1.5 \mu\text{m}$$

该项瞄准误差主要以均匀分布的方式影响，所以其标准不确定度为

$$u_1(L_i) = \frac{\delta}{\sqrt{3}} = \frac{1.5 \mu\text{m}}{\sqrt{3}} = 0.87 \mu\text{m}$$

相应刻线间隔点测量时，采用观察标准刻线与被测刻线的符合程度确定示值误差，当存在不符合情况时，需要读出被测刻线与标准刻线的间隔量作为示值误差，读数时采用估读的方式，其估读误差为目镜标尺分度的  $1/10$ ，即  $1 \mu\text{m}$ ，均匀分布，其标准不确定度为

$$u_2(L_i) = \frac{A}{\sqrt{3}} = \frac{1 \mu\text{m}}{\sqrt{3}} = 0.58 \mu\text{m}$$

$$u(L_i) = \sqrt{u_1^2(L_i) + u_2^2(L_i)} = \sqrt{0.87^2 + 0.58^2} \mu\text{m} = 1.05 \mu\text{m}$$

A.4.2 标准玻璃线纹尺引入的标准不确定度分量  $u(L_s)$ 

所用标准玻璃线纹尺刻线的 MPE 为  $\pm 2 \mu\text{m}$ ，其标准不确定度为：

$$u(L_s) = \frac{|\text{MPE}|}{\sqrt{3}} = \frac{2 \mu\text{m}}{\sqrt{3}} = 1.15 \mu\text{m}$$

由于测量长度在 2 mm 以内，因此温度影响带来的不确定度在此影响很小，故忽略不计。

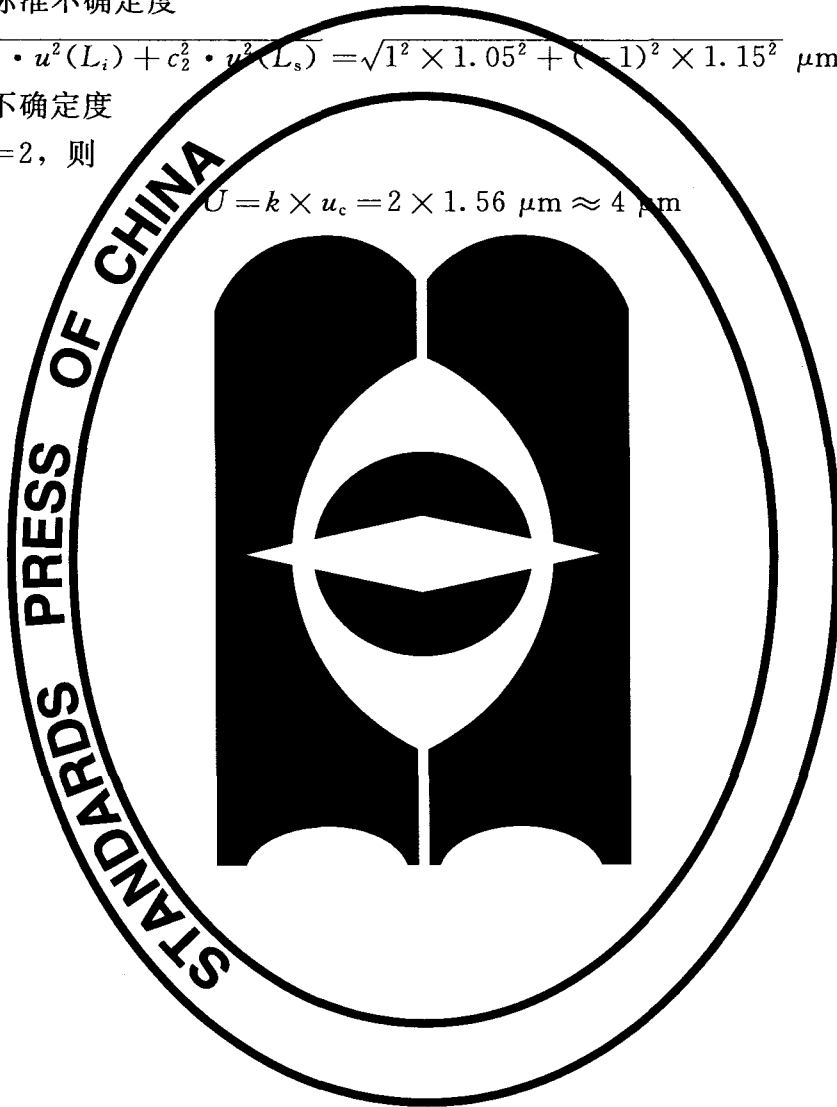
## A.5 合成标准不确定度

$$u_c = \sqrt{c_1^2 \cdot u^2(L_i) + c_2^2 \cdot u^2(L_s)} = \sqrt{1^2 \times 1.05^2 + (-1)^2 \times 1.15^2} \mu\text{m} = 1.56 \mu\text{m}$$

## A.6 扩展不确定度

按照  $k=2$ ，则

$$U = k \times u_c = 2 \times 1.56 \mu\text{m} \approx 4 \mu\text{m}$$



## 附录 B

## 显微镜物镜放大倍数误差测量结果不确定度评定

## B.1 测量方法

以标准玻璃刻线尺和 10× 十字分划目镜组合进行测量, 对不同倍数的物镜, 以 10× 十字分划目镜对标准玻璃线纹尺像的相应刻线测量, 以目镜分划尺刻线与标准玻璃尺像的相应刻线不重合的偏差值与标准玻璃线纹尺所用间距的像对应目镜分划尺标称长度的比值, 作为显微镜物镜放大倍数误差。下面以 10× 物镜放大倍数测量为例进行评定, 所用 10× 十字分划目镜内的刻度范围为 10 mm, 标准玻璃线纹尺的刻度范围为 1 mm。

## B.2 测量模型

生物显微镜物镜放大倍数误差的计算公式为

$$\Delta\beta = \frac{\Delta L}{L_0} \times 100\% = \frac{L_i - L_0}{L_0} \times 100\% = \left(\frac{L_i}{L_0} - 1\right) \times 100\% \quad (\text{B.1})$$

式中:

$\Delta\beta$ ——物镜放大倍数误差;

$\Delta L$ ——目镜分划尺刻线与标准玻璃线纹尺像的相应刻线不重合的偏差值, mm;

$L_i$ ——标准玻璃线纹尺所用间距的像在目镜分划尺上的实际长度, mm;

$L_0$ ——标准玻璃线纹尺所用间距的像在目镜分划尺上的标称长度, mm。

## B.3 方差和灵敏系数

由公式 (B.1), 得:

$$u_{\text{crel}}^2(\Delta\beta) = u_{\text{rel}}^2(L_i) + u_{\text{rel}}^2(L_0) \quad (\text{B.2})$$

## B.4 标准不确定度一览表

表 B.1 标准不确定度一览表

$u(x_i)$	不确定度来源	标准不确定度值	概率分布	$c_i$	$ c_i  u_{\text{rel}}(x_i)$
$u(L_0)$	目镜分划尺刻划误差	0.000 29	均匀分布	-1	0.000 29
$u(L_i)$	测量读数不准	0.005 88	均匀分布	+1	0.005 88
$u(L_{i1})$	标准玻璃线纹尺示值误差	0.001 15	均匀分布		
$u(L_{i2})$	瞄准误差的影响	0.000 04	均匀分布		
$u(L_{i3})$	估读误差的影响	0.005 77	均匀分布		

## B.5 标准不确定度评定

B.5.1 目镜分划尺刻划误差引入的标准不确定度  $u_{\text{rel}}(L_0)$ 

用目镜分划尺测量时, 其引入的不确定度主要由两分划线间的最大允许误差决定, 因为所用目镜分划尺任意两分划线间的 MPE 为  $\pm 0.005$  mm, 所用刻度范围 10 mm 时, 按均匀分布, 其相对标准不确定度为

$$u_{\text{rel}}(L_0) = \frac{|\text{MPE}|}{10 \times \sqrt{3}} = \frac{0.005}{10 \times \sqrt{3}} = 0.000\ 29$$

### B. 5.2 测量读数不准引入的标准不确定度 $u_{\text{rel}}(L_i)$

该项不确定度分量包含标准玻璃线纹尺不准引入的标准不确定度、测量时对零瞄准的影响以及相应被测刻线测量时的估读误差三项。

#### B. 5.2.1 标准玻璃线纹尺不准引入的标准不确定度 $u_{\text{rel}}(L_{i1})$

所用标准玻璃线纹尺刻线的 MPE 为  $\pm 0.002\ \text{mm}$ ，按均匀分布，所用刻度范围  $1\ \text{mm}$ ，其相对标准不确定度为

$$u_{\text{rel}}(L_{i1}) = \frac{|\text{MPE}|}{1 \times \sqrt{3}} = \frac{0.002}{1 \times \sqrt{3}} = 0.001\ 15$$

#### B. 5.2.2 对零瞄准影响的标准不确定度 $u_{\text{rel}}(L_{i2})$

对零瞄准时采用单线瞄准，估计其瞄准精度  $\alpha = 60''$ ，对于  $10\times$  物镜和  $10\times$  的目镜，其整体放大倍率为  $K = 100$ ，目镜视场直径  $\phi = 20\ \text{mm}$ ，物镜视场直径  $\phi = 200\ 75\ \text{mm}$ ，

$$\delta = \frac{25}{\rho} \times \frac{20}{100} = 0.005\ 0\ \text{mm}$$

按均匀分布，所用刻度  $1\ \text{mm}$  时，其相对标准不确定度为

$$u_{\text{rel}}(L_{i2}) = \frac{\delta}{10} = \frac{0.005\ 0}{10} = 0.000\ 04$$

#### B. 5.2.3 测量相应被测刻线估读误差影响的标准不确定度 $u_{\text{rel}}(L_{i3})$

相应刻线间隔点测量时，用刻线间隔量与刻线间隔量的符合程度确定刻线间隔误差，当存在不符合情况时，读出被测刻线与标准刻线的间隔量做为刻线间隔误差，读数时采用估读方式，其估读量为  $10\times$  物镜刻线分度的  $1/10$ ，即  $1\ \text{mm}$  的  $1/10$ ，即  $A = 0.1\ \text{mm}$ ，所用刻度  $10\ \text{mm}$  时，其相对标准不确定度为

$$u_{\text{rel}}(L_{i3}) = u_{\text{rel}}(A) = \frac{A}{10 \times \sqrt{3}} = \frac{0.1}{10 \times \sqrt{3}} = 0.005\ 77$$

#### B. 5.2.4 三项合并

$$u_{\text{rel}}(L_i) = \sqrt{u_{\text{rel}}^2(L_{i1}) + u_{\text{rel}}^2(L_{i2}) + u_{\text{rel}}^2(L_{i3})} = \sqrt{0.001\ 15^2 + 0.000\ 04^2 + 0.005\ 77^2} = 0.005\ 88$$

### B. 6 合成标准不确定度

$$u_{\text{crel}}(\Delta\beta) = \sqrt{u_{\text{rel}}^2(L_0) + u_{\text{rel}}^2(L_i)} = \sqrt{0.000\ 29^2 + 0.005\ 88^2} = 0.005\ 9$$

### B. 7 扩展不确定度

按照  $k=2$ ，则

$$U_{\text{rel}} = k \times u_{\text{crel}}(\Delta\beta) = 2 \times 0.005\ 9 = 0.011\ 8 = 1.2\%$$

## 附录 C

## 校准证书内容及内页格式

C.1 校准证书至少包括以下信息：

- a) 标题“校准证书”；
- b) 实验室名称和地址；
- c) 进行校准的地点（如果不在实验室内进行校准）；
- d) 证书或报告的唯一性标识（如编号），每页及总页的标识；
- e) 客户的名称和地址；
- f) 被校对象的描述和明确标识；
- g) 进行校准日期，如果与校准结果的有效性应用有关时，应说明被校对象的接受日期；
- h) 如果与校准结果的有效性和应用有关时，应对抽样程序进行说明；
- i) 对校准所依据的技术规范的标识，包括名称及代号；
- j) 本次校准所用计量标准的溯源性及有效性说明；
- k) 校准环境的描述；
- l) 校准结果及测量不确定度的说明；
- m) 对校准规范的偏离的说明；
- n) 校准证书或校准报告签发人的签名、职务或等效标识；
- o) 校准结果仅对被校对象有效的声明；
- p) 未经实验室书面批准，不得部分复制证书的声明。

C.2 推荐的校准证书内页格式见表 C.1。

表 C.1 校准证书内页格式

证书编号：

校准环境条件	温 度：_____℃ 相对湿度：_____%	地 点：_____ 其 他：_____
序号	校准项目	校准结果
1		
2	显微镜物镜放大倍数误差	
3	双目显微镜左右两系统放大倍数差	
4	双目显微镜左右视场中心偏差	
5	示值误差	
测量不确定度：		

校准员：

核验员：

中 华 人 民 共 和 国  
国 家 计 量 技 术 规 范  
生 物 显 微 镜 校 准 规 范

JJF 1402—2013

国家质量监督检验检疫总局发布

\*

中国质检出版社出版发行  
北京市朝阳区和平里西街甲2号(100013)  
北京市西城区三里河北街16号(100045)

网址 [www.spc.net.cn](http://www.spc.net.cn)

总编室:(010)64275323 发行中心:(010)51780235

读者服务部:(010)68523946

中国标准出版社秦皇岛印刷厂印刷  
各地新华书店经销

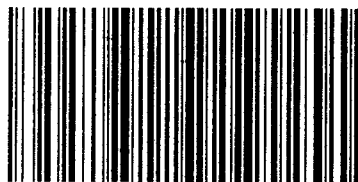
\*

开本 880×1230 1/16 印张 1.25 字数 22 千字  
2013年7月第一版 2013年7月第一次印刷

\*

书号: 155026·J-2812 定价 21.00 元

如有印装差错 由本社发行中心调换  
版权专有 侵权必究  
举报电话:(010)68510107



JJF 1402-2013