

中华人民共和国国家计量技术规范

JJF 1285—2011

表面电阻测试仪校准规范

Calibration Specification for Surface Resistance Tester

2011-06-14 发布

2011-09-14 实施



国家质量监督检验检疫总局 发布

表面电阻测试仪

校准规范

Calibration Specification for

Surface Resistance Tester

JJF 1285—2011

本规范经国家质量监督检验检疫总局于 2011 年 6 月 14 日批准，并自 2011 年 9 月 14 日起施行。

归口单位：全国电磁计量技术委员会

主要起草单位：江苏省计量科学研究院

中国计量科学研究院

参加起草单位：广东省计量科学研究院

浙江省计量科学研究院

桂林电器科学研究所

常州同惠电子有限公司

本规范由全国电磁计量技术委员会负责解释

本规程主要起草人：

樊 义（江苏省计量科学研究院）

邵海明（中国计量科学研究院）

李文洁（江苏省计量科学研究院）

参加起草人：

罗旭东（广东省计量科学研究院）

罗 进（浙江省计量科学研究院）

李学敏（桂林电器科学研究所）

赵浩华（常州同惠电子有限公司）

目 录

1 范围	(1)
2 引用文件	(1)
3 名词术语	(1)
4 概述	(1)
5 计量特性	(2)
5.1 电阻测量基本误差	(2)
5.2 开路电压最大允许误差	(3)
5.3 测量电极的基本要求	(3)
5.4 安全性能要求	(3)
6 校准条件	(3)
6.1 环境条件	(3)
6.2 测量标准及其他设备	(3)
7 校准项目和校准方法	(4)
7.1 校准项目	(4)
7.2 校准方法	(4)
8 校准结果	(7)
9 复校时间间隔	(7)
附录 A 发光二极管显示测试仪的基本参数	(8)
附录 B 表面电阻测试仪(数显)校准记录	(9)
附录 C 表面电阻测试仪(模拟)校准记录	(11)
附录 D 表面电阻测试仪(LED)校准记录	(13)
附录 E 校准证书内页格式(数显)	(14)
附录 F 校准证书内页格式(模拟)	(15)
附录 G 校准证书内页格式(LED)	(16)

表面电阻测试仪校准规范

1 范围

本规范适用于测量防静电物体表面电阻的表面电阻测试仪（以下简称测试仪）的校准。本规范不适用于其他用途的表面电阻测试仪的校准。

2 引用文件

本规范引用下列文件：

JJF 1001—1998 通用计量术语及定义

JJF 1059—1999 测量不确定度评定与表示

JJF 1094—2002 测量仪器特性评定

JJG 690—2003 高绝缘电阻测量仪（高阻计）检定规程

GB/T 1410—2006/IEC 60093：1980 固体绝缘材料体积电阻率和表面电阻率试验方法

GB/T 10064—2006/IEC 60167：1964 测定固体绝缘材料绝缘电阻的试验方法

IEC 61340-4-1：2003 地板覆盖层和已安装地板电阻的标准测试方法

ANSI/ESD-S7.1—2005 防静电地板材料特性

使用本规范时，应注意使用上述引用文件的现行有效版本。

3 名词术语

3.1 表面电阻 surface resistance

在试样的表面两电极间所加电压与在规定的电化时间里流过两电极间的电流之商。在两电极上可能形成的极化忽略不计。

注：通常电流主要流过试样的一个表面层，但也包括流过试样体积内的成分。

3.2 电极 electrodes

检测设备的电极一般是用于与被测样品连通并能采集被测样品相关信息的装置。本规范中测试仪的电极是具有一定形状、尺寸和重量的与被测样品相接触的导体。

4 概述

表面电阻测试仪是用于测量防静电物体（如：地面、工作台面、服装等）表面电阻的专用测试仪器，其测试电压一般为 250 V、100 V 和 10 V（或 9 V）等。

表面电阻测试仪一般采用两端法，对被测物体表面电极间电阻进行测量，从而确定该物体的表面电阻值。其测量电极一般为重锤形（锤形）电极，其显示方式有数字显示、模拟指针显示和发光二极管（LED）显示。

数字显示、模拟指针显示的测试仪通过测量在被测物体表面（电阻）施加电压后所产生电流的大小，通过运算的方式确定被测物体表面电阻值。主要由测试电源、放大

器、显示器等部分组成。

发光二极管显示的测试仪通过测量回路在仪器内部所产生的电压降与其设定的基准电压进行比较，驱动反应电阻阻值数量级所对应的发光二极管工作，从而确定被测物体表面电阻数量级。主要由测试电源、比较器、显示器（发光二极管）等部分组成。由于该类测试仪显示的特殊性，通过关注各量程的测量上限值、测量下限值和测量中值等参数（见附录 A）来确定其计量性能。

5 计量特性

5.1 电阻测量基本误差

5.1.1 数字显示、模拟指针显示的测试仪每一测量点的电阻测量基本误差均用以下公式计算：

绝对误差公式：

$$\Delta = R - R_0 \quad (1)$$

相对误差公式：

$$\delta = \frac{R - R_0}{R_0} \times 100\% \quad (2)$$

式中：R——测试仪示值， Ω ；

R_0 ——测试仪示值所对应的标准值， Ω 。

5.1.2 发光二极管显示的测试仪的电阻测量基本误差用量程的测量下限值和测量上限值基本误差表示。

量程的测量下限值和测量上限值基本误差公式：

$$\Delta_m = R_m - \bar{R}_m \quad (3)$$

$$\Delta_M = R_M - \bar{R}_M \quad (4)$$

$$\delta_m = \frac{R_m - \bar{R}_m}{\bar{R}_m} \times 100\% \quad (5)$$

$$\delta_M = \frac{R_M - \bar{R}_M}{\bar{R}_M} \times 100\% \quad (6)$$

式中： Δ_m ， Δ_M ——测量下限、上限值绝对误差；

δ_m ， δ_M ——测量下限、上限值相对误差；

\bar{R}_m ——测量下限平均值， Ω ；

\bar{R}_M ——测量上限平均值， Ω 。

5.1.3 准确度等级可划分为 2.0 级，5.0 级，10 级，20 级。各等级所对应的的基本误差极限见表 1。

表 1 准确度等级与基本误差极限对照表

准确度等级	基本误差极限
2.0 级	$\pm 2.0\%$
5.0 级	$\pm 5.0\%$

表 1 (续)

准确度等级	基本误差极限
10 级	$\pm 10\%$
20 级	$\pm 20\%$

5.1.3.1 测试仪可能是多量程仪器，不同量程允许有不同的准确度等级。但相邻量程的准确度等级只能相差一级。

注：习惯上常将各量程的最高准确度等级称为测试仪的准确度等级。

5.1.3.2 发光二极管显示的测试仪准确度等级按量程的测量下限值基本误差和测量上限值基本误差中的较大者来划分。

5.2 开路电压最大允许误差

测试仪开路电压最大允许误差为基本误差极限值，但不大于 $\pm 5\%$ 。

5.3 测量电极的基本要求

5.3.1 电极回路电阻

两电极短路时，回路电阻在 $(0\sim 10^3)\ \Omega$ 范围内。

5.3.2 电极的尺寸

电极的尺寸（如：圆形直径等）的最大误差为 $\pm 5\ \text{mm}$ 。

5.3.3 电极的重量

电极重量的最大误差为 $\pm 0.25\ \text{kg}$ 。

注：重锤形电极只对其尺寸和重量进行测量。尺寸为圆形的电极，一般直径为 $65\ \text{mm}$ ；电极重量为单只电极的重量，常见的有 $2.5\ \text{kg}$ 、 $5\ \text{kg}$ 规格。

5.4 安全性能要求

由市电供电的测试仪，应做绝缘电阻和耐电压试验。

5.4.1 绝缘电阻

电源端与机壳之间的绝缘电阻不应小于 $20\ \text{M}\Omega$ 。

5.4.2 耐电压试验

电源端与机壳之间施加试验电压 $1.5\ \text{kV}$ ，不应出现击穿和飞弧现象。

注：以上指标不用于合格性判别，仅供参考。

6 校准条件

6.1 环境条件

6.1.1 环境温度： $(20\pm 5)\ ^\circ\text{C}$ ；

6.1.2 相对湿度： $40\%\sim 60\%$ ；

6.1.3 由市电供电的测试仪，电源有如下要求：

a) 电压：变化不超过电源额定电压的 $\pm 10\%$ ；

b) 频率： $(50\pm 0.5)\ \text{Hz}$ ；

c) 波形：正弦，波形失真度不大于 3% 。

6.2 测量标准及其他设备

校准测试仪所使用的标准器及其他设备主要有：

- 直流高阻箱；
- 直流电压表；
- 游标卡尺；
- 电子天平；
- 屏蔽装置；
- 绝缘电阻表；
- 耐电压测试仪。

- 6.2.1 测量系统、环境条件等引入的扩展不确定度应满足声称的测量不确定度，测量系统的扩展不确定度应满足对测试仪特性评定的要求。
- 6.2.2 直流高阻箱应具有三端测量功能，其准确度等级不超过被校测试仪基本误差极限的 1/4，调节细度优于测试仪准确度等级的 1/10。
- 6.2.3 直流电压表在实际测量范围内的允许误差不超过被校测试仪基本误差极限的 1/5，输入阻抗大于等于 10 MΩ。
- 6.2.4 卡尺测量范围 (0~150) mm，最小分度值为 0.1 mm。
- 6.2.5 电子天平最大称量大于 5 kg，分度值 10 g。
- 6.2.6 屏蔽装置应可靠接地。
- 6.2.7 绝缘电阻表的准确度等级不低于 10 级，测试电压 500 V。
- 6.2.8 耐电压测试仪的准确度等级不低于 5 级。

7 校准项目和校准方法

7.1 校准项目

校准项目见表 2。

7.2 校准方法

表 2 校准项目一览表

序号	校准项目	
1	外观	
2	通电检查	
3	安全性能检测 ^①	绝缘电阻
		耐电压试验
4	电阻基本误差	
5	开路电压	
6	测试电极	电极回路电阻
		电极尺寸
		电极重量
注①：仅适用于由市电供电的测试仪。		

7.2.1 外观

测试仪的机壳、铭牌或说明书上应有以下主要信息：产品的名称及型号、制造厂名称或商标、制造日期、出厂编号、电阻测量范围、测量电压、电源输入电压、电极尺寸和重量等。所有的标志应清晰明显，无影响仪器使用性能的损伤。

7.2.2 通电检查

所有开关及按钮应灵活可靠。通电检查，电气工作性能正常，显示笔划应完整无缺。电极无损伤现象。

7.2.3 安全性能

7.2.3.1 绝缘电阻

电源端与机壳之间施加 500 V 的直流电压，测得的绝缘电阻应大于 20 M Ω 。

7.2.3.2 耐电压试验

电源端与机壳之间施加 50 Hz、有效值为 1.5 kV 的试验电压，击穿电流设定为 5 mA，历时 1 min，不应出现击穿和飞弧现象。

7.2.4 电阻基本误差

在校准测试仪电阻示值误差时，应使用测试仪原配的测试线，电极应放置在屏蔽装置上。校准时接线如图 1。

测试仪一般有不同的测试电压挡，在不同的测试电压挡下有不同的电阻测量范围。在进行电阻基本误差的测量时，要在所有测试电压挡下进行。

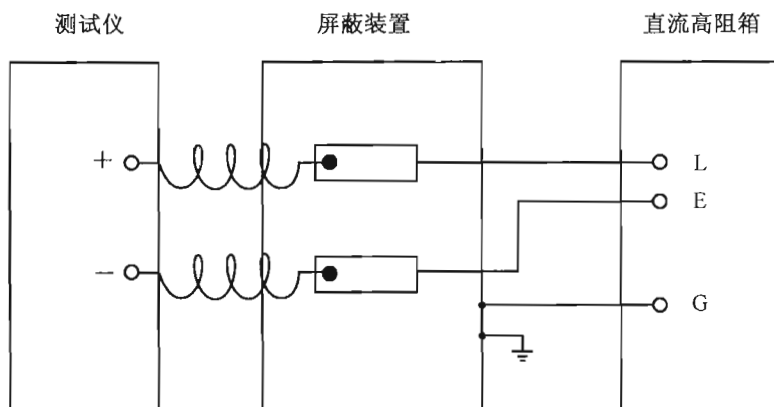


图 1 基本误差校准的接线图

7.2.4.1 数字显示和模拟指针显示测试仪电阻基本误差的测量

全校量程的选择：在准确度等级最高的电阻量程中选择一个（或用户指定）为全校量程，其他量程为非全校量程。

在全校量程上选择不少于 3 个测量点进行校准，在非全校量程中可选择不少于 2 个测量点进行校准。测量点的选择应包括 10% 的满度值、50% 的满度值和满度值或满度值的附近值。其他测量点可以均匀选择。

1) 数字显示的测试仪在电阻基本误差测量时，应调节直流高阻箱至电阻值 R_0 ，读取测试仪上显示值 R ，按公式 (1) 或 (2) 计算误差。

2) 模拟指针显示的测试仪在电阻基本误差测量时，应先增加直流高阻箱的电阻值，

使测试仪指针依次停到标尺内所选定的带数字 R 的分度线上, 读取直流高阻箱对应的电阻值 R_0 , 直到量程最大值。然后使指针偏过量程最大值, 再减小直流高阻箱的电阻值, 使测试仪指针依次停到标尺内所选定的带数字 R 的分度线上, 再读取直流高阻箱对应的电阻值 R_0 , 取两次中偏差较大者, 按公式 (1) 或 (2) 计算误差。

7.2.4.2 发光二极管 (LED) 显示的测试仪电阻基本误差的测量

全校量程选为 $10^5 \Omega$ 和 $10^9 \Omega$ 量程 (或用户指定), 其他量程为非全校量程。

在全校量程上选择测量下限值 R_m 、测量中值和测量上限值 R_M 三个点进行校准, 非全校量程仅对测量中值进行校准。

1) 下限值 R_m 的测量

先减小直流高阻箱的电阻值, 使测试仪刚由 $10^5 \Omega$ ($10^9 \Omega$) 量程转换到 $10^4 \Omega$ ($10^8 \Omega$) 量程, 在 $10^5 \Omega$ ($10^9 \Omega$) 量程稳定显示时, 读取直流高阻箱的电阻值。重复测量 3 次, 取其平均值为 $10^5 \Omega$ ($10^9 \Omega$) 量程实际测量下限值 \bar{R}_m 。按公式 (3) 或 (5) 计算测量下限值的误差。

2) 上限值 R_M 的测量

先增加直流高阻箱的电阻值, 使测试仪刚由 $10^9 \Omega$ ($10^5 \Omega$) 量程转换到 $10^{10} \Omega$ ($10^6 \Omega$) 量程, 在 $10^9 \Omega$ ($10^5 \Omega$) 量程稳定显示时, 读取直流高阻箱的电阻值。重复测量 3 次, 取其平均值为 $10^9 \Omega$ ($10^5 \Omega$) 量程实际测量上限值 \bar{R}_M 。按公式 (4) 或 (6) 计算测量上限值的误差。

3) 量程的测量中值的测量

输入 $1 \times 10^n \Omega$ 电阻值时, 测试仪应在相应的量程上正确显示。

7.2.5 开路电压

用直流电压表, 在测试仪测量状态下, 对其开路电压进行测量, 读取直流电压表所显示的值 u , 按公式 (7) 计算开路电压误差:

$$\delta_U = \frac{U - u}{u} \times 100\% \quad (7)$$

式中: δ_U ——测试仪开路电压的相对误差;

U ——测试仪的开路电压标称值, V;

u ——测试仪的开路电压实际值, V。

7.2.6 测试电极

7.2.6.1 电极回路电阻

在图 1 所示状态时, 将直流高阻箱电阻调至零, 测试仪的示值应小于 $1 \times 10^3 \Omega$ 。

7.2.6.2 电极的尺寸

用游标卡尺对重锤形电极圆形接触面的直径进行测量, 取游标卡尺读数为实际值。用公式 (8) 计算电极直径的误差。

$$\Delta_D = D - D_0 \quad (8)$$

式中: Δ_D ——电极直径的绝对误差, mm;

D ——电极直径的标称值, mm;

D_0 ——电极直径的实际值, mm。

7.2.6.3 电极的重量

用电子天平分别对每个重锤形电极的重量进行测量，读取电子天平的示值为实际值。用公式（9）计算其误差：

$$\Delta_G = G - G_0 \quad (9)$$

式中： Δ_G ——电极重量的绝对误差，kg；

G ——电极重量的标称值，kg；

G_0 ——电极重量的实际值，kg。

8 校准结果

8.1 校准原始记录的格式参见附录 B、附录 C、附录 D。

8.2 数据修约

被校测试仪的误差数据计算后，应采用 4 舍 5 入及偶数法则进行修约，末位数修约到被校测试仪基本误差极限的 1/10 位。判断测试仪的误差是否超过基本误差极限时，应以修约后的数据为依据。

8.3 校准结果应在校准证书（报告）上反应，校准证书（报告）至少包括以下信息：

- a) 标题，如“校准证书”或“校准报告”；
 - b) 实验室名称和地址；
 - c) 进行校准的地点（如果不在实验室内进行校准）；
 - d) 证书或报告的唯一性标识（如编号），每页及总页数的标识；
 - e) 送校单位的名称和地址；
 - f) 被校对象的描述和明确标识；
 - g) 进行校准的日期，如果与校准结果的有效性有关时，应说明被校对象的接收日期；
 - h) 如果与校准结果的有效性和应用有关时，应对抽样程序进行说明；
 - i) 对校准所依据的技术规范的标识，包括名称及代号；
 - j) 本次校准所用测量标准的溯源性及有效性说明；
 - k) 校准环境的描述；
 - l) 校准结果及其测量不确定度的说明；
 - m) 校准证书和校准报告签发人的签名、职务或等效标识，以及签发日期；
 - n) 校准结果仅对被校对象有效的声明；
 - o) 未经实验室书面批准，不得部分复制证书或报告的声明。
- 校准证书（报告）内页格式见附录 E、附录 F、附录 G。

9 复校时间间隔

建议复校时间间隔一般为 1 年。送校单位也可根据实际使用情况，自主决定复校时间间隔。

附录 A

发光二极管显示测试仪的基本参数

发光二极管显示的测试仪是由数个发光二极管构成其显示系统，它只能显示出电阻的数量级。在对被测样品表面进行测量时，某一只发光二极管显示亮，即确定了被测样品的表面电阻范围。每一只发光二极管对应的测量范围的计量参数包括量程、量程的测量上限值、量程的测量下限值、量程的测量中值等。

1. 量程

发光二极管显示的测试仪一般有数个发光二极管显示，一个发光二极管表示一个量程，一个量程覆盖特定的电阻范围。

2. 量程的测量上限值

发光二极管显示的测试仪量程的测量上限值为测试仪由 $10^n \Omega$ 量程即将转换到 $10^{n+1} \Omega$ 量程时，在 $10^n \Omega$ 量程上显示的最大电阻值，用 R_M 表示。

注1：一般此类测试仪各量程的标称测量上限值为

$$R_M = 10^{n+0.5} \approx 3.16 \times 10^n \Omega$$

n ——电阻值数量级指数，取 ≥ 3 的自然数。

2：标称测量上限值也可由厂商提供。

3. 量程的测量下限值

发光二极管显示的测试仪量程的测量下限值为测试仪由 $10^n \Omega$ 量程即将转换到 $10^{n-1} \Omega$ 量程时，在 $10^n \Omega$ 量程上显示的最小电阻值，用 R_m 表示。

注1：一般此类测试仪各量程的标称测量下限值为

$$R_m = 10^{n-0.5} \Omega \approx 0.316 \times 10^n \Omega$$

n ——电阻数量级指数，取 ≥ 3 的自然数。

2：标称测量下限值也可由厂商提供。

4. 量程的测量中值

发光二极管显示的测试仪量程的测量中值一般取 $1 \times 10^n \Omega$ 。

附录 B

表面电阻测试仪(数显)校准记录

委托方 _____ 校准日期 _____ 唯一性号 _____
 器具名称 _____ 型号规格 _____ 设备编号 _____
 制造厂 _____ 出厂编号 _____ 准确度等级 _____
 地点: 本所实验室 现场实验室 温度 _____ °C 湿度 _____ %RH 其他 _____
 依据: 技术说明书 其他

一、外观:				二、通电检查:			
三、绝缘电阻:				四、耐电压试验:			
五、电阻基本误差							
量 程							
标准值 (Ω)							
示值 (Ω)	V						
	V						
	V						
量 程							
标准值 (Ω)							
示值 (Ω)	V						
	V						
	V						
六、开路电压 (V)							
标称值							
实际值							
七、测试电极							
回路电阻: <input type="checkbox"/> 小于 $10^3 \Omega$ <input type="checkbox"/> 大于 $10^3 \Omega$							
电极直径 (mm): $D_1 =$ _____ $D_2 =$ _____							
电极重量 (kg): $G_1 =$ _____ $G_2 =$ _____							
主要计量 器具	名称	型号规格		编号		有效期至	

不确定度 评估	标准器具	测量重复性			合成不确定 度 u_c	扩展不确定度 $U(k= \quad)$
备注：						

结论： _____ 建议校准周期 _____ 年

校准人员 _____ 核验人员 _____

附录 C

表面电阻测试仪(模拟)校准记录

委托方 _____ 校准日期 _____ 唯一性号 _____
 器具名称 _____ 型号规格 _____ 设备编号 _____
 制造厂 _____ 出厂编号 _____ 准确度等级 _____
 地点: 本所实验室 现场实验室 温度 _____ °C 湿度 _____ %RH 其他 _____
 依据: 技术说明书 其他

一、外观:		二、通电检查:	
三、绝缘电阻:		四、绝缘强度:	
五、电阻基本误差			
量 程			
示值 (Ω)			
标准值 (Ω)	V		
	V		
	V		
量 程			
示值 (Ω)			
标准值 (Ω)	V		
	V		
	V		
量 程			
示值 (Ω)			
标准值 (Ω)	V		
	V		
	V		
六、开路电压 (V)			
标称值			
实际值			
七、测试电极			
回路电阻: <input type="checkbox"/> 小于 $10^3 \Omega$ <input type="checkbox"/> 大于 $10^3 \Omega$			
电极直径 (mm): $D_1 =$ _____ $D_2 =$ _____			

电极重量 (kg):		$G_1 =$		$G_2 =$		
主要计量 器具	名称		型号规格		编号	有效期至
不确定度 评估	标准器具	测量重复性			合成不确定 度 u_c	扩展不确定度 $U(k = \quad)$
备注:						

结论: _____ 建议校准周期 _____ 年

校准人员 _____ 核验人员 _____

附录 D

表面电阻测试仪(LED)校准记录

委托方_____ 校准日期_____ 唯一性号_____

器具名称_____ 型号规格_____ 设备编号_____

制造厂_____ 出厂编号_____ 准确度等级_____

地点：本所实验室 现场实验室 温度_____℃ 湿度_____%RH 其他_____

依据：技术说明书 其他

一、外观：		二、通电检查：							
三、绝缘电阻：		四、绝缘强度：							
五、电阻基本误差									
量程 (Ω)	10^5				10^9				
标称上限值 (Ω)									
测量值 (Ω)									
实际上限值 (Ω)									
量程 (Ω)	10^5				10^9				
标称下限值 (Ω)									
测量值 (Ω)									
实际下限值 (Ω)									
标准值 (Ω)	1×10^3	1×10^4	1×10^5	1×10^6	1×10^7	1×10^8	1×10^9	1×10^{10}	1×10^{11}
量程显示值 (Ω)									
六、开路电压 (V)		七、测试电极							
标称值		回路电阻： <input type="checkbox"/> 小于 $10^3 \Omega$ <input type="checkbox"/> 大于 $10^3 \Omega$							
主要 计量 器具	名称		型号规格		编号		有效期至		
不确 定度 评估	标准器具	测量重复性			合成不确定 度 u_c		扩展不确定 度 $U(k=)$		
备注：									

结论：_____ 建议校准周期_____ 年

校准人员_____ 核验人员_____

附录 E

校准证书内页格式(数显)

校准结果:

1. 外观:

2. 通电检查:

3. 安全性能检测 (必要时):

绝缘电阻: 绝缘电阻 \geq M Ω

耐电压试验: 施加试验电压 1.5 kV, 有□无□击穿和飞弧现象。

4. 测试电极:

回路电阻:

电极尺寸:

电极重量:

5. 开路电压 (V)

标称值				
实际值				

6. 电阻基本误差

量 程								
标准值 (Ω)								
示值 (Ω)	V							
	V							
	V							

电阻测量结果的扩展不确定度: $U=$ ($k=2$)

所校准_____的项目基本误差符合_____的要求。

附录 F

校准证书内页格式(模拟)

校准结果:

1. 外观:

2. 通电检查:

3. 安全性能检测 (必要时):

绝缘电阻: 绝缘电阻 \geq M Ω 耐电压试验: 施加试验电压 1.5 kV, 有 无 击穿和飞弧现象。

4. 测试电极:

回路电阻:

电极尺寸:

电极重量:

5. 开路电压 (V)

标称值				
实际值				

6. 电阻基本误差

量 程									
示值 (Ω)									
标准值 (Ω)	V								
	V								
	V								

电阻测量结果的扩展不确定度: $U =$ ($k=2$)

所校准 _____ 的项目基本误差符合 _____ 的要求。

附录 G

校准证书内页格式(LED)

校准结果:

1. 外观:
2. 通电检查:
3. 安全性能检测 (必要时):

绝缘电阻: 绝缘电阻 \geq M Ω 耐电压试验: 施加试验电压 1.5 kV, 有 无 击穿和飞弧现象。

4. 测试电极:

回路电阻:

5. 开路电压 (V):

标称值				
实际值				

6. 电阻基本误差

量 程 (Ω)	10 ⁵			10 ⁹					
标称上限值 (Ω)									
实际上限值 (Ω)									
量 程 (Ω)	10 ⁵			10 ⁹					
标称下限值 (Ω)									
实际下限值 (Ω)									
标准值 (Ω)	1×10 ³	1×10 ⁴	1×10 ⁵	1×10 ⁶	1×10 ⁷	1×10 ⁸	1×10 ⁹	1×10 ¹⁰	1×10 ¹¹
量程显示值 (Ω)									

电阻测量结果的扩展不确定度: $U =$ (k=2)

所校准_____的项目基本误差符合_____的要求。

中华人民共和国
国家计量技术规范
表面电阻测试仪校准规范

JJF 1285—2011

国家质量监督检验检疫总局发布

*

中国质检出版社出版发行
北京市朝阳区和平里西街甲2号(100013)
北京市西城区复外三里河北街16号(100045)
电话:(010)64275360 68523946

网址 www.spc.net.cn

中国标准出版社秦皇岛印刷厂印刷
各地新华书店经销

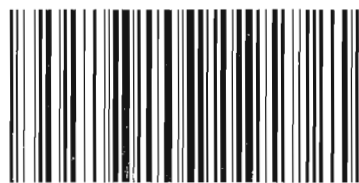
*

开本 880×1230 1/16 印张 1.5 字数 37 千字
2011年8月第一版 2011年8月第一次印刷

*

书号: 155026·J-2606 定价 24.00 元

如有印装差错 由本社发行中心调换
版权专有 侵权必究



JJF 1285-2011