

# 中华人民共和国国家计量技术规范

JJF 1587—2016

---

## 数字多用表校准规范

Calibration Specification for Multimeters

2016-11-25 发布

2017-05-25 实施

---



国家质量监督检验检疫总局 发布

**数字多用表校准规范**  
**Calibration Specification for Multimeters**

**JJF 1587—2016**  
代替 **JJG 315—1983**  
**JJG 598—1989**  
**JJG 724—1991**

**归口单位：**全国电磁计量技术委员会

**主要起草单位：**中国计量科学研究院

**参加起草单位：**河南省计量科学研究院

山东省计量科学研究院

辽宁省计量科学研究院

山东电力研究院

本规范委托全国电磁计量技术委员会负责解释

**本规范主要起草人：**

刘 钺（中国计量科学研究院）

**参加起草人：**

赵洪刚（中国计量科学研究院）

陈清平（河南省计量科学研究院）

马雪锋（山东省计量科学研究院）

梁国鼎（辽宁省计量科学研究院）

范巧成（山东电力研究院）

赵雅婷（中国计量科学研究院）

## 目 录

引言 .....	( II )
1 范围.....	( 1 )
2 引用文件.....	( 1 )
3 术语和计量单位.....	( 1 )
3.1 示值误差.....	( 1 )
3.2 输入零电流.....	( 1 )
3.3 输入阻抗.....	( 1 )
3.4 电压频率积.....	( 1 )
4 概述.....	( 1 )
5 计量特性.....	( 2 )
5.1 示值误差.....	( 2 )
5.2 最大允许误差.....	( 2 )
6 校准条件.....	( 2 )
6.1 环境条件.....	( 2 )
6.2 测量标准及其他设备.....	( 3 )
7 校准项目和校准方法.....	( 3 )
7.1 校准项目.....	( 3 )
7.2 校准方法.....	( 4 )
8 校准结果表达.....	( 9 )
9 复校时间间隔.....	( 9 )
附录 A 测量不确定度评定示例 .....	( 10 )
附录 B 校准原始记录格式 .....	( 12 )
附录 C 校准证书内页格式 .....	( 14 )

## 引 言

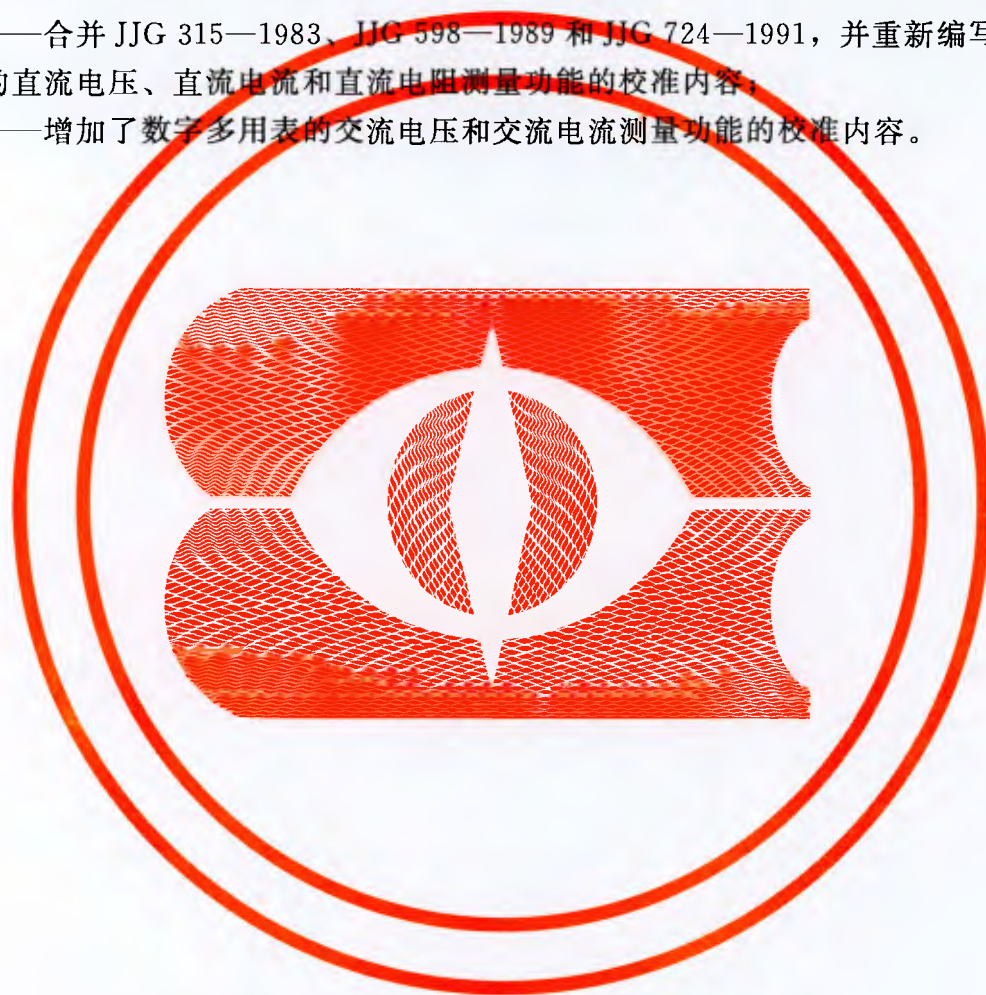
本规范依据 JJF 1071—2010《国家计量校准规范编写规则》、JJF 1059.1—2012《测量不确定度评定与表示》编制。

本规范代替 JJG 315—1983《直流数字电压表》、JJG 598—1989《直流数字电流表》和 JJG 724—1991《直流数字式欧姆表》。

本规范与 JJG 315—1983、JJG 598—1989 和 JJG 724—1991 比较，主要变化如下：

——合并 JJG 315—1983、JJG 598—1989 和 JJG 724—1991，并重新编写了数字多用表的直流电压、直流电流和直流电阻测量功能的校准内容；

——增加了数字多用表的交流电压和交流电流测量功能的校准内容。



## 数字多用表校准规范

### 1 范围

本规范适用于具有直流电压、直流电流、直流电阻、交流电压和交流电流测量功能的数字多用表（以下简称数字表）的校准，也适用于具有上述单一测量功能或组合测量功能的仪表的校准。

本规范中交直流电压测量上限为 1 000 V，交直流电流测量上限为 100 A，电阻测量上限为 10 G $\Omega$ ，交流电压频率范围为 10 Hz~1 MHz，交流电流频率范围为 10 Hz~10 kHz。

### 2 引用文件

本规范引用了下列文件：

GB/T 13978—2008 数字多用表

凡是注日期的引用文件，仅注日期的版本适用于本规范；凡是不注日期的引用文件，其最新版本（包括所有的修改单）适用于本规范。

### 3 术语和计量单位

#### 3.1 示值误差 error of indication

数字表的示值与对应输入量的参考值（标准值）之差。

#### 3.2 输入零电流 input offset current

在输入信号为零时，数字表的输入电路中由于数字表内部引起的电流。

#### 3.3 输入阻抗 input impedance

工作条件下在仪器输入端子间测得的输入回路的阻抗。

#### 3.4 电压频率积 V·Hz volt-hertz product

交流电压的方均根值（V）与它的频率（Hz）的乘积。

### 4 概述

数字表是用于测量电压（和/或电流、电阻），并以十进制数字显示测量值的电子式多量限、多功能的测量仪表。

直流电压功能是直流电流和直流电阻功能的基础。直流电流的测量是通过直流电流-电压变换器，将电流量转换成电压量测量的方式来实现的。直流电阻的测量是通过电阻-电压变换器，将电阻量转换成电压量测量的方式来实现的。交流电压的测量是通过交直流转换器，将交流电压转换为直流电压的方式来实现的。交流电流的测量是通过交流电流-电压变换器，将电流量转换成电压量测量的方式来实现的。

数字表按显示位数分为三位半、四位半、五位半、六位半、七位半、八位半等（凡首位显示不足 9 者称半位）。

## 5 计量特性

### 5.1 示值误差

直流电压、直流电流、直流电阻、交流电压和交流电流的示值误差均用公式 (1) 表示, 相对示值误差均用公式 (2) 表示:

$$\Delta = P_X - P_N \quad (1)$$

式中:

$\Delta$  ——示值误差;

$P_X$  ——被校数字表的示值;

$P_N$  ——对应输入量的参考值 (标准值)。

$$\gamma = \frac{\Delta}{P_N} \times 100\% \quad (2)$$

式中:

$\gamma$  ——相对示值误差。

### 5.2 最大允许误差

数字表的最大允许误差均用公式 (3) 表示, 数字表的相对最大允许误差一般可以用公式 (4) 表示:

$$\Delta_{\text{MPE}} = \pm (a\% + b\%) \quad (3)$$

式中:

$\Delta_{\text{MPE}}$  ——最大允许误差;

$Y_X$  ——被测量的读数值 (示值);

$Y_m$  ——被测量的量程值 (量程上限值);

$a$  ——与读数值有关的误差系数;

$b$  ——与量程值有关的误差系数。

$$\gamma_{\text{MPE}} = \frac{\Delta_{\text{MPE}}}{Y_X} \times 100\% = \pm \left( a\% + b\% \frac{Y_m}{Y_X} \right) \quad (4)$$

式中:

$\gamma_{\text{MPE}}$  ——相对最大允许误差。

注:

1. 量程值一般为量程的上限值。如某数字表 1 V 量程显示范围为 0.000 V~1.199 V, 则一般认为量程值为 1 V;

2. 通过比较某校准点的示值误差和最大允许误差判断该校准点是否符合要求时, 如果使用说明书中只给出年稳定性指标而没有给出最大允许误差的数字表, 可以使用年稳定性指标作为该仪器的最大允许误差。若使用说明书中给出的年稳定性指标的置信概率不唯一, 则以较大置信概率的年稳定性指标作为最大允许误差。

## 6 校准条件

### 6.1 环境条件

环境温度: 20 °C ± 2 °C;

相对湿度： $\leq 75\%$ ；

交流供电电压： $220\text{ V} \pm 22\text{ V}$ 。

注：

1. 对于六位半及以下的数字表，环境温度的允许偏差也可以参照仪器使用说明书中的规定；
2. 交流供电电压的允许偏差也可以参照仪器使用说明书中的规定。

## 6.2 测量标准及其他设备

### 6.2.1 校准时所需的标准器及配套设备如下：

- a) 多能源（含单能源和直流电压参考标准）；
- b) 标准数字表（含交直流转换标准）；
- c) 标准分压箱；
- d) 标准分流器；
- e) 标准电阻器。

6.2.2 校准装置对应功能的最大允许误差绝对值（或不确定度）应不大于被校数字表相应功能最大允许误差绝对值的  $\frac{1}{3}$ 。

6.2.3 多能源的稳定性不应影响标准数字表和被测数字表读数的可靠性，并应考虑多能源的负载特性及温度系数对校准结果的影响。多能源（电阻功能除外）输出应连续可调或外加设备可调。

6.2.4 标准分压箱的额定输入电压应满足校准要求。

6.2.5 标准分流器的额定电流应不小于校准时使用的电流，并考虑其功率系数和温度系数。

6.2.6 标准电阻器的额定电压（电流）应不小于校准时使用的电压（电流），并考虑其温度系数。

6.2.7 校准装置（包括测量电路）应具有良好的屏蔽保护和接地措施，并远离强电场和强磁场。

## 7 校准项目和校准方法

### 7.1 校准项目

校准项目见表 1。

表 1 校准项目一览表

序号	校准项目	校准方法条款
1	外观及通电检查	7.2.1
2	直流电压的示值误差	7.2.3
3	直流电流的示值误差	7.2.4
4	直流电阻的示值误差	7.2.5
5	交流电压的示值误差	7.2.6
6	交流电流的示值误差	7.2.7



## 7.2 校准方法

### 7.2.1 外观及通电检查

a) 被校数字表外形结构完好，外露件等不应损坏或脱落，机壳、端钮等不应有影响正常工作的机械碰伤，按键无卡死或接触不良的现象；

b) 被校数字表产品名称、制造厂家、仪器型号和编号等应有明确标记；

c) 供电电压和频率标志应正确无误；

d) 通电检查被校数字表各测量功能、量程切换应正常，小数点位置应正确，显示字符段应完整；

e) 按照被校数字表使用说明书的要求和规定进行预热和预调（包括直流功能调零）。

注：如有必要时，被校数字表在恒温室内放置 5 h 后再通电。

### 7.2.2 校准点的选取原则

校准点应覆盖所有量程并兼顾各量程之间的覆盖性及量程内的均匀性，同时应参考被校数字表使用说明书中对校准点的建议，并可根据实际情况或送校单位的要求选取校准点。

#### 7.2.2.1 直流电压

a) 基本量程正极性选取 3~5 个校准点；

b) 非基本量程正极性选取 2~3 个校准点；

c) 各量程负极性可只选取量程值（接近量程值）1 个校准点；

d) 正极性时，应覆盖量程值的 10% 点和量程值（接近量程值）点；

e) 对于四位半及以下的数字表，可只选取各量程的量程值（接近量程值）点，应包含正负极性。

#### 7.2.2.2 直流电流

可参照 7.2.2.1 的选取原则，也可以只选取每个量程正负极性的量程值（接近量程值）点，或选取 10 的整数次幂点。

#### 7.2.2.3 直流电阻

选取每个量程的量程值（接近量程值）点，或选取 10 的整数次幂点。

#### 7.2.2.4 交流电压

a) 频率点的选取可参照被校数字表使用说明书中交流电压的技术指标，选取 3~6 个频率点（一般应包含 1 kHz），并兼顾低频率点和高频率点。建议在 10 Hz、60 Hz（50 Hz）、400 Hz、1 kHz、20 kHz、50 kHz、100 kHz、300 kHz、500 kHz、1 MHz 中优先选取。

b) 在 1 kHz 频率点，每个电压量程选取 2~3 个电压校准点；在其他频率点，可只选取量程值（接近量程值）点。

c) 应根据数字表的电压频率积（V·Hz）选取校准点。

d) 对于四位半及以下的数字表，可只选取各量程的量程值（接近量程值）点，并参照使用说明书中技术指标选取 1~2 个频率点。

### 7.2.2.5 交流电流

a) 频率点的选取可参照被校数字表使用说明书中交流电流的技术指标，选取 3~5 个频率点（一般应包含 1 kHz），并兼顾低频率点和高频率点。建议在 10 Hz、60 Hz（50 Hz）、400 Hz、1 kHz、5 kHz、10 kHz 中优先选取。

b) 选取每个电流量程的量程值（接近量程值）点，或选取 10 的整数次幂点。

c) 对于四位半及以下的数字表，可只选取各量程的量程值（接近量程值）点，并参照使用说明书中技术指标选取 1~2 个频率点。

### 7.2.3 直流电压的示值误差

#### 7.2.3.1 标准源法

按图 1 连接，根据校准点设定多功能源的输出值，记录被校数字表的示值。设多功能源的输出标准值为  $Z_N$ ，被校数字表的示值为  $Z_X$ ，被校数字表的示值误差按公式 (5) 计算：

$$\Delta = Z_X - Z_N \quad (5)$$

式中：

$\Delta$  ——示值误差；

$Z_X$  ——被校数字表的示值；

$Z_N$  ——多功能源的输出标准值。

被校数字表的相对示值误差按公式 (6) 计算：

$$\gamma = \frac{\Delta}{Z_N} \times 100\% \quad (6)$$

式中：

$\gamma$  ——相对示值误差。

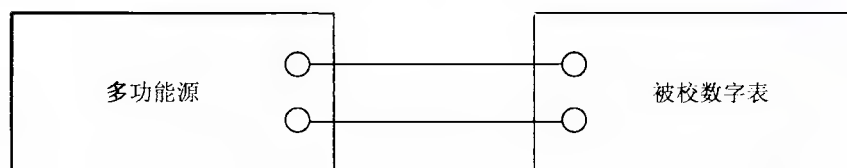


图 1 标准源法示意图

#### 7.2.3.2 标准表法

按图 2 连接，调节多功能源的输出值使标准数字表的示值（或校准值）为校准点，记录被校数字表的示值。设标准数字表的示值（或校准值）为  $Z_N$ ，被校数字表的示值为  $Z_X$ ，被校数字表的示值误差按公式 (5) 计算，被校数字表的相对示值误差按公式 (6) 计算。

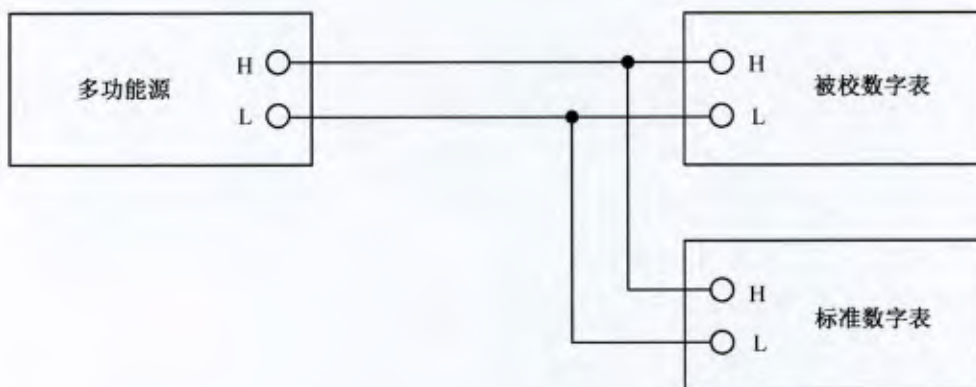


图2 标准表法示意图

### 7.2.3.3 标准分压箱法

按图3连接，调节多功能源的输出值，根据标准数字表的直流电压示值（或校准值） $V_N$ 和标准分压箱的分压系数 $K$ ，使标准分压箱的输出实际值为校准点，记录被校数字表的示值 $Z_x$ 。被校数字表的示值误差按公式（7）计算：

$$\Delta = Z_x - K \cdot V_N \quad (7)$$

式中：

$\Delta$  ——示值误差，V；

$Z_x$  ——被校数字表的示值，V；

$K$  ——标准分压箱的分压系数；

$V_N$  ——标准数字表的直流电压示值（或校准值），V。

被校数字表的相对示值误差按公式（8）计算：

$$\gamma = \frac{\Delta}{K \cdot V_N} \times 100\% \quad (8)$$

式中：

$\gamma$  ——相对示值误差。

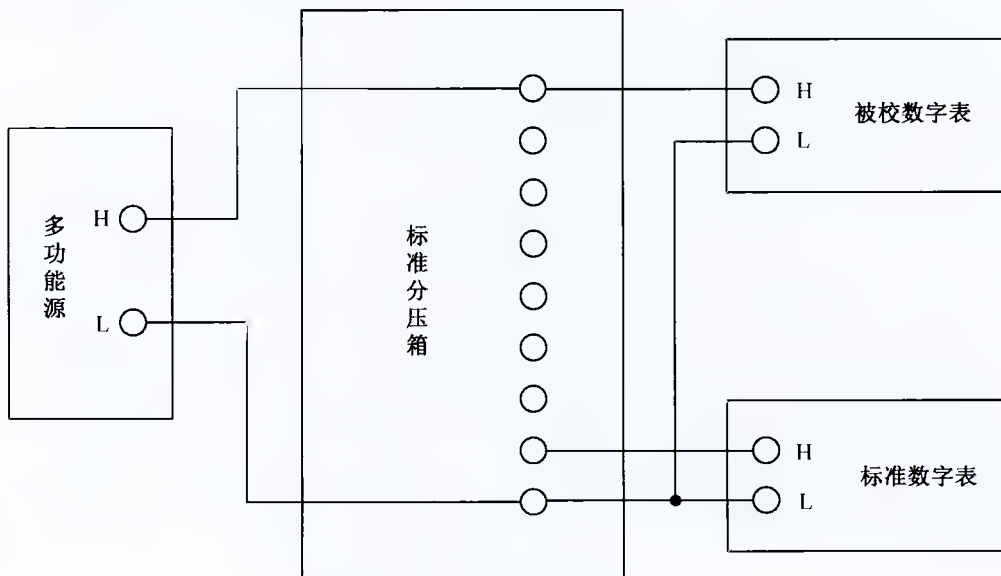


图3 标准分压箱法示意图

## 7.2.4 直流电流的示值误差

## 7.2.4.1 标准源法

校准方法见 7.2.3.1。

## 7.2.4.2 标准表法

按图 4 连接，校准方法见 7.2.3.2。

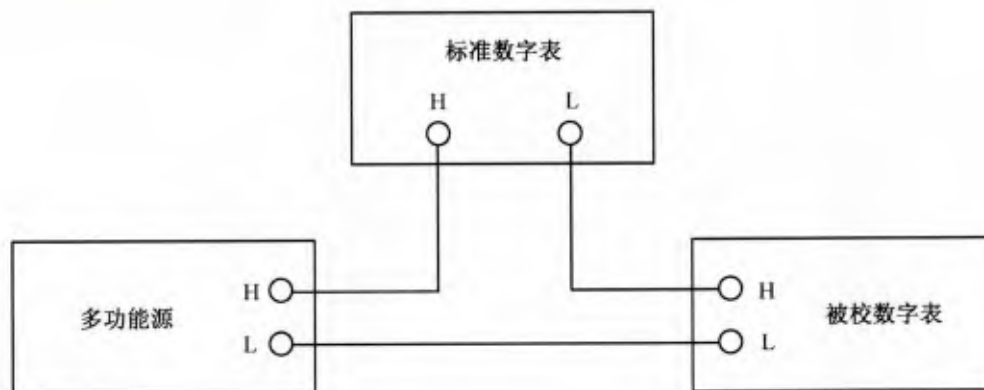


图 4 标准表法示意图

## 7.2.4.3 标准分流器法

按图 5 连接，调节多功能源的输出值，根据标准数字表的直流电压示值（或校准值） $V_N$ 和标准分流器的校准值  $R_N$ ，使电流回路的实际值  $I_N$ 为校准点，记录被校数字表的示值  $I_X$ 。被校数字表的示值误差按公式（9）计算。

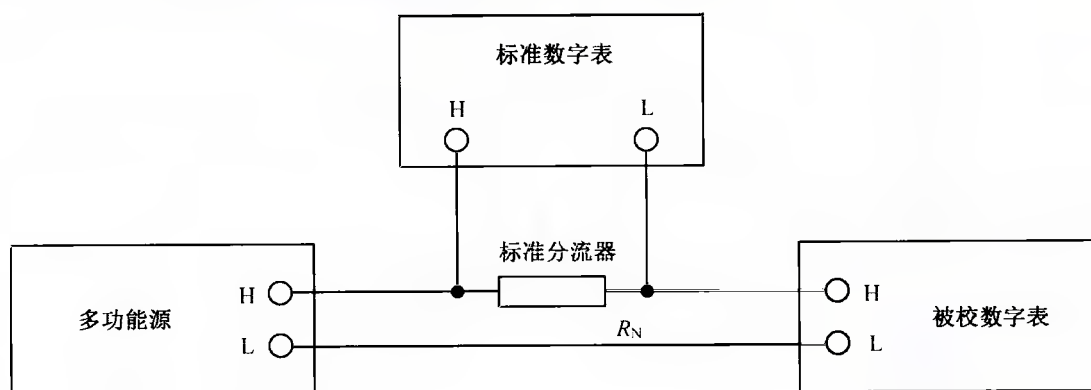


图 5 标准分流器法示意图

校准时应考虑标准数字表直流电压功能的输入阻抗和输入零电流对校准结果的影响。

$$\Delta = I_X - \frac{V_N}{R_N} \quad (9)$$

式中：

$\Delta$  ——示值误差，A；

$I_X$  ——被校数字表的示值，A；

$V_N$  ——标准数字表的电压示值（或校准值），V；

$R_N$  ——标准分流器的校准值,  $\Omega$ 。

被校数字表的相对示值误差按公式 (10) 计算:

$$\gamma = \frac{\Delta}{\frac{V_N}{R_N}} \times 100\% \quad (10)$$

式中:

$\gamma$  ——相对示值误差。

### 7.2.5 直流电阻的示值误差

#### 7.2.5.1 标准源 (标准电阻器) 法

校准值小于或等于 100 k $\Omega$  时 (或按使用说明书的规定) 采用四端法测量, 按图 6 (a) 连接, 接线时应区分电压端和电流端; 校准高阻值时可采用两端法测量, 按图 6 (b) 连接; 只有两端法测量的被校数字表按图 6 (b) 连接。

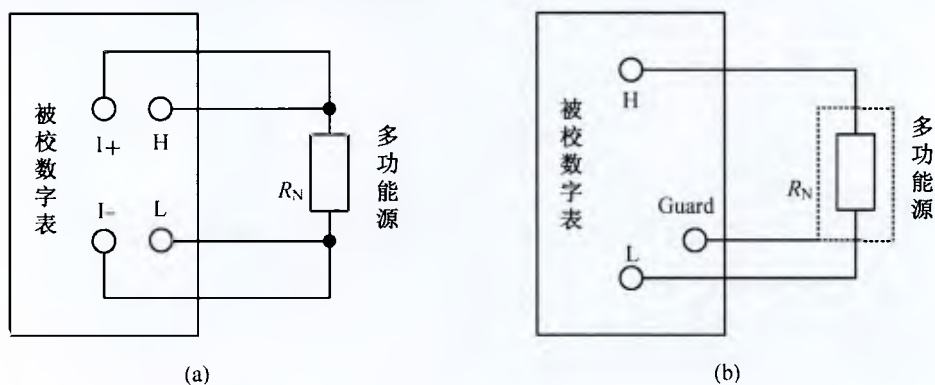


图 6 标准源 (标准电阻器) 法示意图

设多功能源的输出标准值 (标准电阻器的校准值) 为  $R_N$ , 记录被校数字表的示值  $R_X$ , 被校数字表的示值误差按公式 (11) 计算:

$$\Delta = R_X - R_N \quad (11)$$

式中:

$\Delta$  ——示值误差,  $\Omega$ ;

$R_X$  ——被校数字表的示值,  $\Omega$ ;

$R_N$  ——多功能源的输出标准值 (标准电阻器的校准值),  $\Omega$ 。

被校数字表的相对示值误差按公式 (12) 计算。

$$\gamma = \frac{\Delta}{R_N} \times 100\% \quad (12)$$

式中:

$\gamma$  ——相对示值误差。

### 7.2.6 交流电压的示值误差

在较高频率时应使用较短的同轴线作为测试导线。

#### 7.2.6.1 标准源法

校准方法见 7.2.3.1。

### 7.2.6.2 标准表法

校准方法见 7.2.3.2。

### 7.2.7 交流电流的示值误差

在较高频率时应使用较短的同轴线作为测试导线。

#### 7.2.7.1 标准源法

校准方法见 7.2.4.1。

#### 7.2.7.2 标准分流器法

按图 5 连接，调节多功能源的输出值，根据标准数字表的交流电压示值（或校准值） $V_N$ 和标准分流器的校准值  $R_N$ ，使电流回路的实际值  $I_N$ 为校准点，记录被校数字表的示值  $I_x$ 。被校数字表的示值误差按公式（9）计算。被校数字表的相对示值误差按公式（10）计算。

校准时应考虑标准数字表交流电压功能的输入阻抗对校准结果的影响。

## 8 校准结果表达

校准结果应在校准证书（报告）上反映，校准证书（报告）应至少包括以下信息：

- a) 标题，如“校准证书”；
  - b) 实验室名称和地址；
  - c) 进行校准的地点（如果与实验室的地址不同）；
  - d) 证书或报告的唯一性标识（如编号），每页及总页数的标识；
  - e) 客户的名称和地址；
  - f) 被校对象的描述和明确标识；
  - g) 进行校准的日期；
  - h) 对校准所依据的技术规范的标识，包括名称及代号；
  - i) 本次校准所用测量标准的溯源性及有效性说明；
  - j) 校准环境的描述；
  - k) 校准结果及其测量不确定度的说明；
  - l) 如果与校准结果的有效性和应用有关时，应对校准过程中被校对象的设置和操作进行说明；
  - m) 对校准规范的偏离的说明；
  - n) 校准证书和校准报告签发人的签名、职务或等效标识；
  - o) 校准结果仅对被校对象有效的声明；
  - p) 未经实验室书面批准，不得部分复制证书或报告的声明。
- 校准原始记录格式见附录 B，校准证书（报告）内页格式见附录 C。

## 9 复校时间间隔

建议复校时间间隔为 1 年。送校单位也可根据实际使用情况自主决定复校时间间隔。

## 附录 A

## 测量不确定度评定示例

## A.1 概述

环境条件：温度：21.5℃，相对湿度：40%；

测量标准：多功能源；

被测对象：数字表；

测量方法：以直流电压为例，采用标准源法，用多功能源输出直流 10 V 电压，记录被校数字表示值。

## A.2 测量模型

设  $Z_N$  为多功能源的输出标准值， $Z_X$  为被校数字表的示值，由使用说明书可知，对于多功能源和数字表，在标准条件下，温度、湿度、输入零电流、输入阻抗等带来的影响可忽略，由此得到：

$$\Delta = Z_X - Z_N \quad (\text{A.1})$$

考虑到数字表的分辨力对测量结果的影响，测量模型成为：

$$\Delta = Z_X - Z_N + \delta Z_X \quad (\text{A.2})$$

式中：

$\Delta$  ——被校数字表的直流电压示值误差，V；

$Z_X$  ——被校数字表的示值，V；

$Z_N$  ——多功能源的输出标准值，V；

$\delta Z_X$  ——被校数字表的分辨力对测量结果的影响，V。

## A.3 标准不确定度评定

A.3.1 数字表测量重复性引入的标准不确定度  $u_A(Z_X)$ 

多功能源输出直流电压 10 V，选择被校数字表合适的量程，在相同环境条件下，重复测量 10 次，获得数据如表 A.1。

表 A.1 重复性测量数据

次数	$x_i/V$
1	10.000 01
2	10.000 00
3	10.000 01
4	10.000 02
5	10.000 01
6	10.000 02
7	10.000 02
8	10.000 01
9	10.000 01
10	10.000 02

测量结果的平均值： $\bar{x} = \frac{1}{10} \sum_{i=1}^{10} x_i = 10.000\ 013\ \text{V}$

单次测量值的实验标准偏差： $s = \sqrt{\frac{\sum_{i=1}^{10} (x_i - \bar{x})^2}{n-1}} \approx 6.8 \times 10^{-6}\ \text{V}$

则  $u_A(Z_X) = 6.8 \times 10^{-6}\ \text{V}$

#### A.3.2 由多能源引入的标准不确定度 $u(Z_N)$

多能源经上级计量机构量值传递合格，使用说明书中技术指标给出 10 V 点最大允许误差为： $e = \pm (3.5 \times 10^{-6} \times 10\ \text{V} + 2.5\ \mu\text{V}) = \pm 37.5 \times 10^{-6}\ \text{V}$ 。

其半宽度  $a = 37.5 \times 10^{-6}\ \text{V}$ ，在区间内认为服从均匀分布，包含因子  $k = \sqrt{3}$ ，则

$$u(Z_N) = \frac{a}{k} = \frac{37.5 \times 10^{-6}}{\sqrt{3}}\ \text{V} \approx 21.7 \times 10^{-6}\ \text{V}$$

#### A.3.3 由被校数字表的分辨力引入的标准不确定度 $u(\delta Z_X)$

被测数字表在直流电压 10 V 点的分辨力为  $1 \times 10^{-5}\ \text{V}$ ，在  $\pm 5 \times 10^{-6}\ \text{V}$  区间内为均匀分布，包含因子  $k = \sqrt{3}$ ，则

$$u(\delta Z_X) = \frac{5 \times 10^{-6}}{\sqrt{3}} \approx 2.9 \times 10^{-6}\ \text{V}$$

#### A.4 合成标准不确定度

不确定度分量的汇总表如表 A.2。灵敏系数由公式 (A.1) 或 (A.2) 计算得到。

表 A.2 不确定度分量汇总表

输入量 $X_i$	不确定度来源	标准不确定度 $u(x_i) / \text{V}$	概率分布	灵敏系数	不确定度分量 $u_i / \text{V}$
$Z_X$	被测数字表的重复性	$6.8 \times 10^{-6}$	正态	1	$6.8 \times 10^{-6}$
$Z_N$	多能源的最大允许误差	$21.7 \times 10^{-6}$	均匀	-1	$-21.7 \times 10^{-6}$
$\delta Z_X$	被测数字表的分辨力	$2.9 \times 10^{-6}$	均匀	1	$2.9 \times 10^{-6}$

考虑到被测数字表读数的重复性和分辨力存在重复，在合成标准不确定度时将二者中较小值舍去，则：

$$u_c = \sqrt{u_1^2 + u_2^2} = \sqrt{(6.8 \times 10^{-6})^2 + (21.7 \times 10^{-6})^2}\ \text{V} \approx 22.7 \times 10^{-6}\ \text{V}$$

#### A.5 扩展不确定度

$U = k \cdot u_c$ ，取  $k = 2$ ，由此得到直流电压 10 V 校准结果的扩展不确定度为：

$$U = 2 \times 22.7 \times 10^{-6}\ \text{V} = 45.4 \times 10^{-6}\ \text{V} \approx 0.000\ 05\ \text{V}$$

换算至相对扩展不确定度为： $U_{\text{rel}} = 5 \times 10^{-6}$ ， $k = 2$ 。



## 附录 B

## 校准原始记录格式

## 数字表校准原始记录格式

第 页 共 页

委托单位：		校准证书编号：	
委托单位地址：		校准依据：	
仪器名称：	型号规格：	出厂编号：	
制造单位：		仪器状况：	
校准地点：		环境温度： ℃	相对湿度： %

## 校准用主要计量标准器具

名称	型号规格	不确定度/准确度等级/ 最大允许误差	出厂编号	证书编号	有效期

## 1. 直流电压

## 标准源（表）法

量程	标准值	显示值	测量不确定度

## 标准分压箱法

量程	分压箱 分压系数	标准表 示值	标准值	显示值	测量 不确定度

## 2. 直流电流

## 标准源（表）法

量程	标准值	显示值	测量不确定度

## 标准分流器法

量程	分流器 电阻值	分流器 端电压值	标准值	显示值	示值误差	测量 不确定度

## 3. 直流电阻

量程	标准值	显示值	示值误差	测量不确定度

## 4. 交流电压

## 标准源（表）法

频率	量程	标准值	显示值	示值误差	测量 不确定度

## 5. 交流电流

## 标准源法

频率	量程	标准值	显示值	示值误差	测量 不确定度

## 标准分流器法

频率	量程	分流器 电阻值	分流器 端电压值	标准值	显示值	测量 不确定度

校准人员：\_\_\_\_\_ 核验人员：\_\_\_\_\_ 校准日期： 年 月 日

## 附录 C

## 校准证书内页格式

证书编号 ××××××—××××

校准机构授权说明				
校准环境条件及地点：				
温 度	℃	地 点		
相对湿度	%	其 他		
校准所依据的技术文件（代号、名称）：				
校准所使用的主要测量标准：				
名 称	测量范围	不确定度/ 准确度等级/ 最大允许误差	检定/校准 证书编号	证书有效期至

注：

1. ×××××仅对加盖“×××××校准专用章”的完整证书负责。
2. 本证书的校准结果仅对所校准的对象有效。
3. 未经实验室书面批准，不得部分复印证书。

第×页 共×页

证书编号 ××××××—××××

# 校准结果

## 1. 直流电压

量程	标准值	显示值	测量不确定度

## 2. 直流电流

量程	标准值	显示值	测量不确定度

## 3. 直流电阻

量程	标准值	显示值	测量不确定度

## 4. 交流电压

频率	量程	标准值	显示值	测量不确定度

第×页 共×页

证书编号 ××××××—××××

# 校准结果

## 5. 交流电流

频率	量程	标准值	显示值	测量不确定度

校准结果不确定度的评估和表述均符合 JJF 1059.1 的要求。

校准员：

核验员：

第×页 共×页

中 华 人 民 共 和 国  
国 家 计 量 技 术 规 范  
数 字 多 用 表 校 准 规 范

JJF 1587—2016

国家质量监督检验检疫总局发布

\*

中国质检出版社出版发行  
北京市朝阳区和平里西街甲2号(100029)  
北京市西城区三里河北街16号(100045)

网址 [www.spc.net.cn](http://www.spc.net.cn)

总编室:(010)68533533 发行中心:(010)51780238  
读者服务部:(010)68523946

中国标准出版社秦皇岛印刷厂印刷  
各地新华书店经销

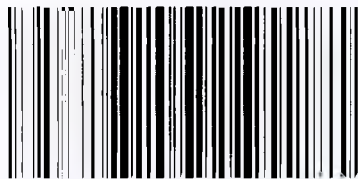
\*

开本 880×1230 1/16 印张 1.5 字数 27 千字  
2017年3月第一版 2017年3月第一次印刷

\*

书号: 155026·J-3183 定价 24.00 元

如有印装差错 由本社发行中心调换  
版权专有 侵权必究  
举报电话:(010)68510107



JJF 1587-2016

打印日期: 2017年3月8日 M004